

WECO wing union 100

Ductile ijzer

Fig. 100 bi.dr.



WECO wing union figuur 100, met NPT binnendraad.

Soort koppeling

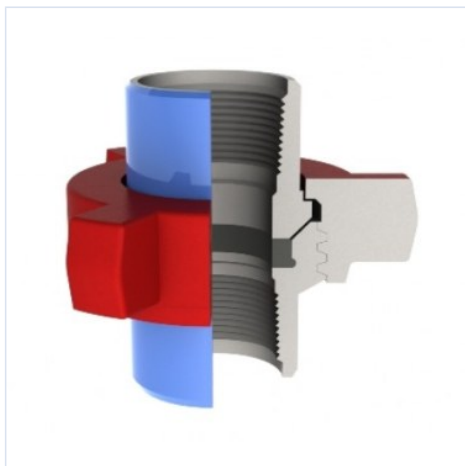
Weco koppelingen

Artikelnr.	Materiaal	Draadaansluiting	Max. werkdruk bij 20 °C (bar)	Gewicht
4645402	Ductile ijzer	2" bi.dr. NPT	69 bar	2600 gram
4645401	Ductile ijzer	3" bi.dr. NPT	69 bar	6200 gram
4645403	Ductile ijzer	4" bi.dr. NPT	69 bar	10200 gram
4645405	Ductile ijzer	6" bi.dr. NPT	69 bar	23200 gram

WECO wing union 1002

Ductile ijzer

Fig. 1002 bi.dr.



WECO wing Union figuur 1002, met NPT binnendraad.

Soort koppeling

Weco koppelingen

Artikelnr.	Materiaal	Draadaansluiting	Max. werkdruk bij 20 °C (bar)	Gewicht
4645482	Ductile ijzer	2" bi.dr. NPT	690 bar	6000 gram

WECO wing union 1003

Ductile ijzer

Fig. 1003 bi.dr.



WECO wing union figuur 1003, met NPT binnendraad.

Soort koppeling

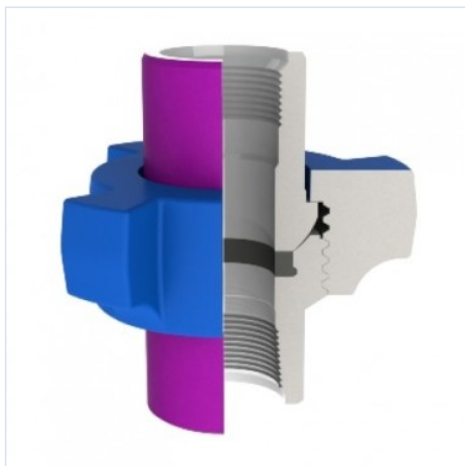
Weco koppelingen

Artikelnr.	Materiaal	Draadaansluiting	Max. werkdruk bij 20 °C (bar)	Gewicht
4645488	Ductile ijzer	2" bi.dr. NPT	690 bar	5400 gram
4645489	Ductile ijzer	3" bi.dr. NPT	690 bar	20400 gram
4645490	Ductile ijzer	4" bi.dr. NPT	690 bar	33600 gram

WECO wing union 1502

Ductile ijzer

Fig. 1502 bi.dr.



WECO wing union figuur 1502, met NPT binnendraad.

Soort koppeling

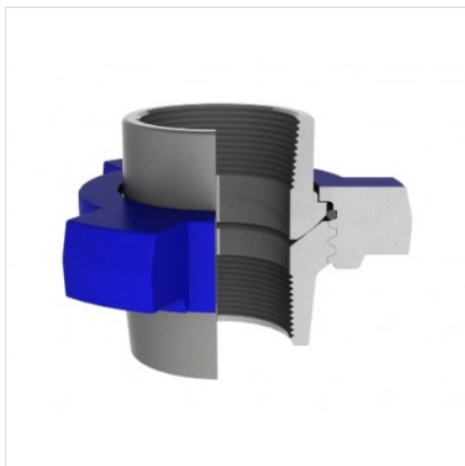
Weco koppelingen

Artikelnr.	Materiaal	Draadaansluiting	Max. werkdruk bij 20 °C (bar)	Gewicht
4645432	Ductile ijzer	2" bi.dr. NPT	1034 bar	9540 gram
4645428	Ductile ijzer	3" bi.dr. NPT	1034 bar	14100 gram

WECO wing union 200

Ductile ijzer

Fig. 200 bi.dr.



WECO wing union figuur 200, met NPT binnendraad.

Soort koppeling

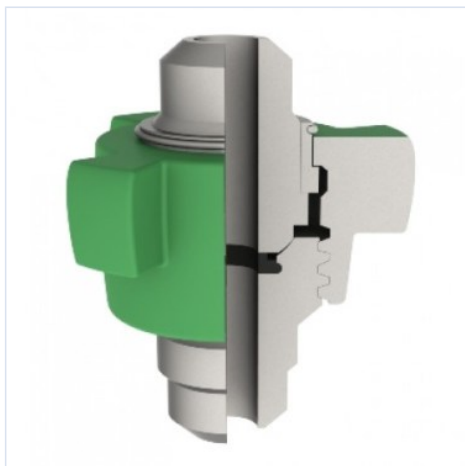
Weco koppelingen

Artikelnr.	Materiaal	Draadaansluiting	Max. werkdruk bij 20 °C (bar)	Gewicht
4645407	Ductile ijzer	1" bi.dr. NPT	138 bar	1000 gram
4645409	Ductile ijzer	1 1/2" bi.dr. NPT	138 bar	1600 gram
4645410	Ductile ijzer	2" bi.dr. NPT	138 bar	2400 gram
4645413	Ductile ijzer	2 1/2" bi.dr. NPT	138 bar	4500 gram
4645411	Ductile ijzer	3" bi.dr. NPT	138 bar	6600 gram
4645414	Ductile ijzer	4" bi.dr. NPT	138 bar	9600 gram

WECO wing union 2002

Ductile ijzer

Fig. 2002 laseind, alleen voor sour gas



WECO wing union figuur 2002, met lasaansluiting. (Alleen voor sour-gas).

Soort koppeling

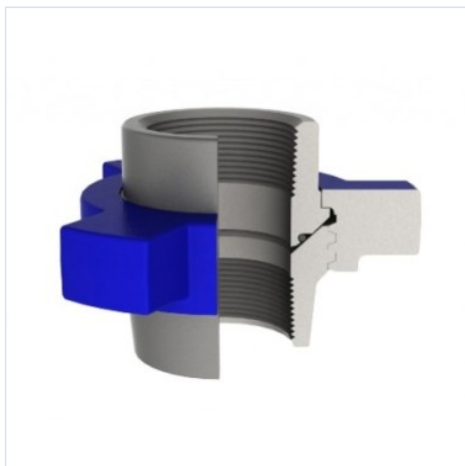
Weco koppelingen

Artikelnr.	Materiaal	Lasmaat	Max. werkdruk bij 20 °C (bar)	Gewicht
4645492	Ductile ijzer	60.3 mm	1379 bar	10450 gram
4645493	Ductile ijzer	88,9 mm	1379 bar	21800 gram

WECO wing union 206

Ductile ijzer

Fig. 206 bi.dr.



WECO wing union figuur 206, met NPT binnendraad.

Soort koppeling

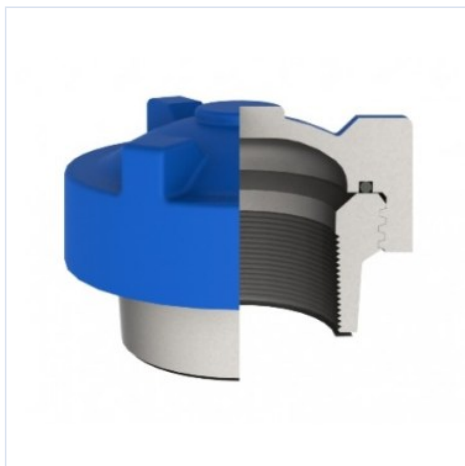
Weco koppelingen

Artikelnr.	Materiaal	Draadaansluiting	Max. werkdruk bij 20 °C (bar)	Gewicht
4645436	Ductile ijzer	1" bi.dr. NPT	138 bar	1000 gram
4645415	Ductile ijzer	2" bi.dr. NPT	138 bar	2400 gram
4645416	Ductile ijzer	3" bi.dr. NPT	138 bar	6600 gram
4645412	Ductile ijzer	4" bi.dr. NPT	138 bar	9100 gram

WECO wing union 207

Ductile ijzer

Fig. 207 bi.dr.



WECO wing union figuur 207, met NPT binnendraad.

Soort koppeling

Weco koppelingen

Artikelnr.	Materiaal	Draadaansluiting	Max. werkdruk bij 20 °C (bar)	Gewicht
4645445	Ductile ijzer	3" bi.dr. NPT	138 bar	4450 gram
4645446	Ductile ijzer	4" bi.dr. NPT	138 bar	7380 gram
4645447	Ductile ijzer	6" bi.dr. NPT	138 bar	17100 gram

WECO wing union 211

Ductile ijzer

Fig. 211 bi.dr.



WECO wing union figuur 211, met NPT binnendraad.

Soort koppeling

Weco koppelingen

Artikelnr.	Materiaal	Draadaansluiting	Max. werkdruk bij 20 °C (bar)
4645450	Ductile ijzer	1" bi.dr. NPT	138 bar
4645451	Ductile ijzer	1 1/4" bi.dr. NPT	138 bar
4645452	Ductile ijzer	1 1/2" bi.dr. NPT	138 bar
4645453	Ductile ijzer	2" bi.dr. NPT	138 bar
4645454	Ductile ijzer	2 1/2" bi.dr. NPT	138 bar
4645455	Ductile ijzer	3" bi.dr. NPT	138 bar
4645456	Ductile ijzer	4" bi.dr. NPT	138 bar

WECO wing union 2202

Ductile ijzer

Fig. 2202 laseind, alleen voor sour gas



WECO wing union figuur 2202, met lasaansluiting. (Alleen voor sour-gas).

Soort koppeling

Weco koppelingen

Artikelnr.	Materiaal	Lasmaat	Max. werkdruk bij 20 °C (bar)	Gewicht
4645494	Ductile ijzer	60,3 mm	1034 bar	10450 gram
4645495	Ductile ijzer	76,2 mm	1034 bar	15600 gram
4645496	Ductile ijzer	88,9 mm	1034 bar	21800 gram

WECO wing union 400

Ductile ijzer

Figuur 400, binnendraad



WECO wing union figuur 400, met NPT binnendraad

Soort koppeling

Weco koppelingen

Artikelnr.	Materiaal	Draadaansluiting	Max. werkdruk bij 20 °C (bar)	Gewicht
4645460	Ductile ijzer	4" bi.dr. NPT	276 bar	14400 gram

WECO wing union 600

Ductile ijzer

Fig. 600 bi.dr.



WECO wing union figuur 600, met NPT binnendraad.

Soort koppeling

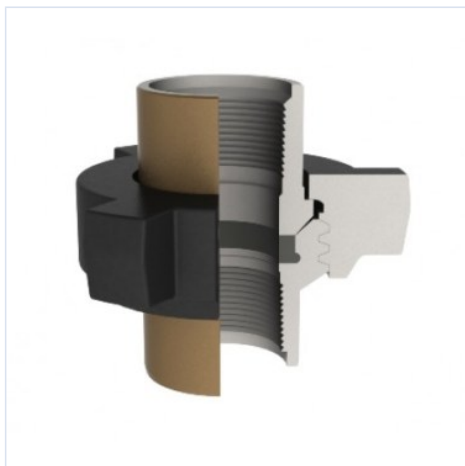
Weco koppelingen

Artikelnr.	Materiaal	Draadaansluiting	Max. werkdruk bij 20 °C (bar)	Gewicht
4645466	Ductile ijzer	1" bi.dr. NPT	414 bar	1590 gram
4645467	Ductile ijzer	1 1/2" bi.dr. NPT	414 bar	4300 gram
4645468	Ductile ijzer	2" bi.dr. NPT	414 bar	6800 gram
4645469	Ductile ijzer	2 1/2" bi.dr. NPT	414 bar	9100 gram
4645470	Ductile ijzer	3" bi.dr. NPT	414 bar	13180 gram
4645471	Ductile ijzer	4" bi.dr. NPT	414 bar	18630 gram

WECO wing union 602

Ductile ijzer

Fig. 602 bi.dr.



WECO wing union figuur 602, met NPT binnendraad.

Soort koppeling

Weco koppelingen

Artikelnr.	Materiaal	Draadaansluiting	Max. werkdruk bij 20 °C (bar)	Gewicht
4645472	Ductile ijzer	1" bi.dr. NPT	414 bar	1590 gram
4645473	Ductile ijzer	1 1/4" bi.dr. NPT	414 bar	4540 gram
4645474	Ductile ijzer	1 1/2" bi.dr. NPT	414 bar	4100 gram
4645475	Ductile ijzer	2" bi.dr. NPT	414 bar	5900 gram
4645477	Ductile ijzer	3" bi.dr. NPT	414 bar	10450 gram
4645478	Ductile ijzer	4" bi.dr. NPT	414 bar	15000 gram